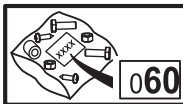
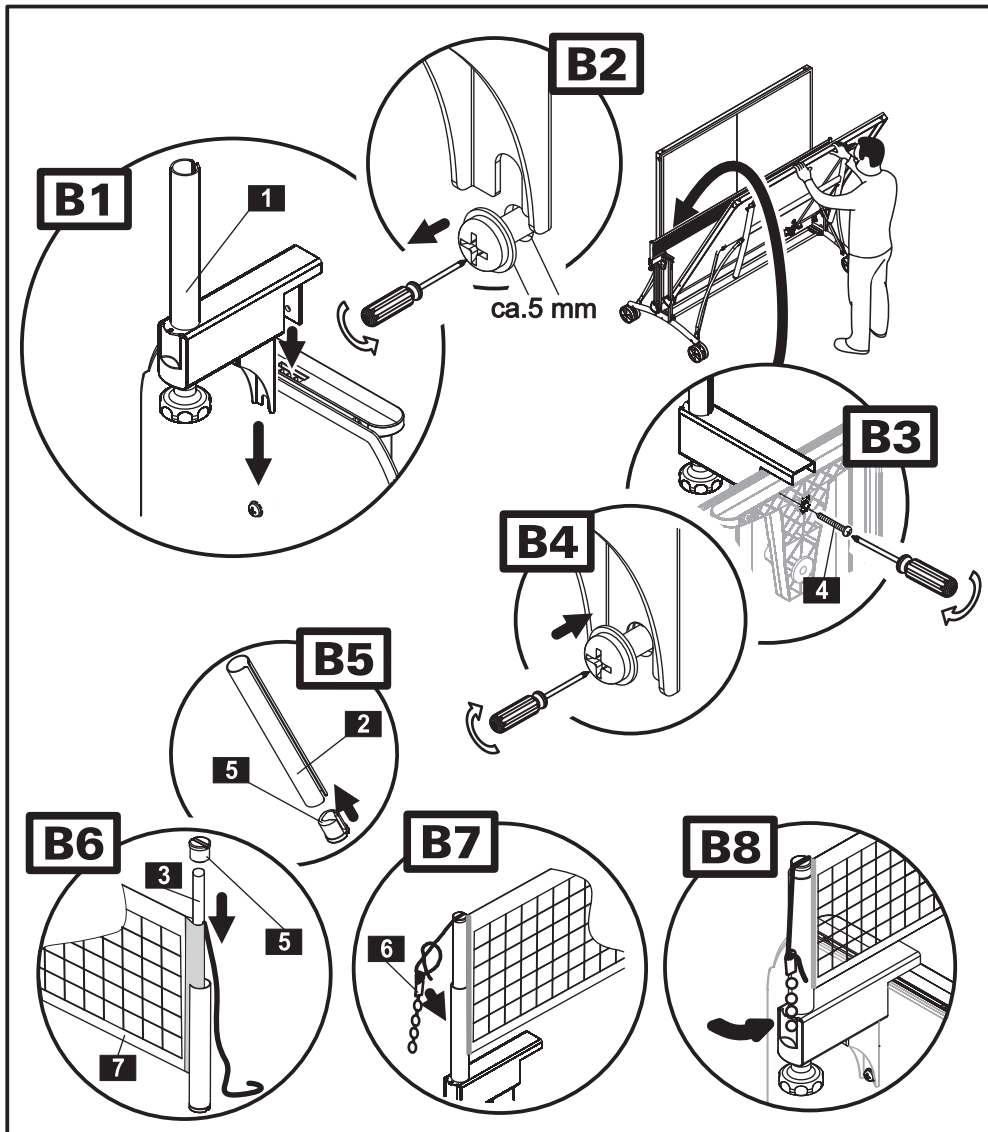
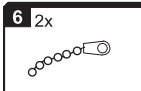
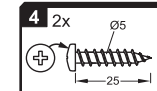


B

865.299.023

2x**1** 2x**2** 2x**3** 2x**4** 2x**5** 4x**6** 2x**11**
12**7** 1x